

霍尔式阀芯位置传感器

多路阀阀芯位置检测

EPH12 系列

耐冲击、振动、可靠性高

产品手册

版本号：V1.0

特点

- 精准、可靠、重复性高
- 非接触式测量方式，机械寿命长
- 电子舱小巧，适用于狭小安装空间
- 结构牢固，耐冲击、震动、可靠性高
- 适用于全系列阀门

应用场景

- 起重机
- 叉车
- 高空作业车
- 装载机

行业

- 液压传动
- 车辆

产品简介

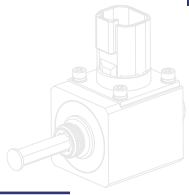
EPH12系列阀芯位置传感器，应用霍尔式原理制作，将阀芯直线运动转换成线性电压信号或电平信号。采用非接触式测量方式，具有响应速度快、机械寿命长、稳定、坚固耐用、体积小等特点，能够精确测量阀芯位置，实现阀芯位置的闭环控制。



EPH12系列



所有规格均有可能更改。请与我司联系获得最新的规格参数、工程图纸和应用程序。本文件中的图纸仅供参考。

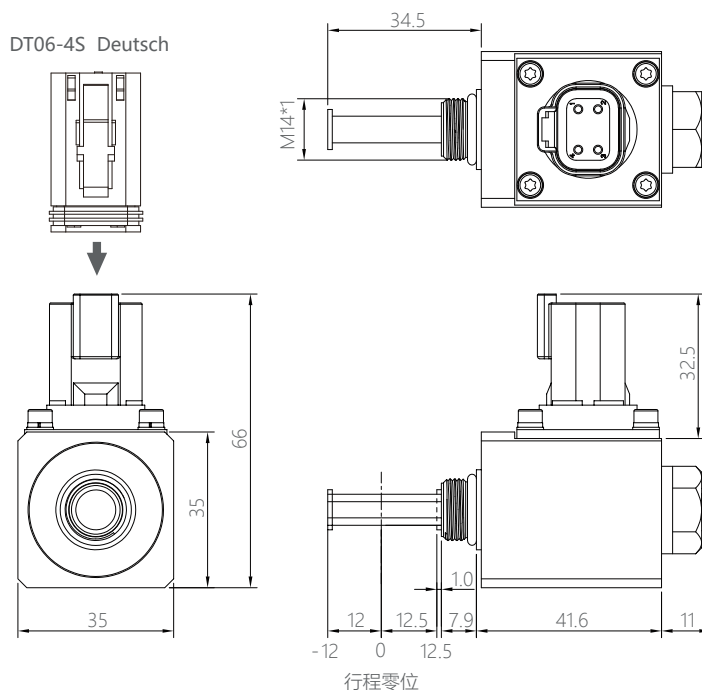


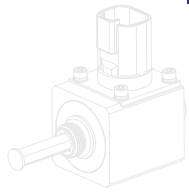
性能参数

	EPH12-0R8S-PO-C3	EPH12 系列
供电电源	9~36 VDC	9~36 VDC / 5 VDC
供电电流	< 15 mA	< 15 mA
机械行程	24.5 mm	24.5 mm
测量量程	/	±9 mm / ±8 mm / ±7 mm / ±6.5 mm / ±5.5 mm
输出信号 (类型/范围)	PNP NO	0.5 ~ 4.5 VDC
最大电流	20 mA	1 mA
测量精度	±0.5 mm	±5%
零位输出值	/	2.5 ± 0.2V
工作温度	-40°C ~ +105 °C	-40°C ~ +105°C
存储温度	-40°C ~ +125 °C	-40°C ~ +125 °C
工作压力	35 MPa	35 MPa
防护等级	IP67	IP67
连接器型号	DT04-4P Deutsch	DT04-4P Deutsch
出线方式	航空插头/侧出	航空插头/侧出

机械尺寸

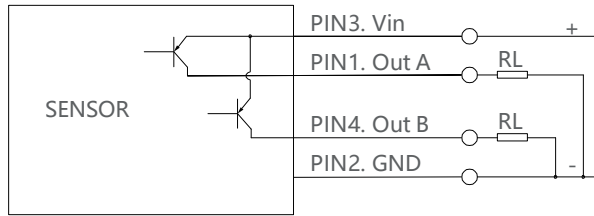
单位: mm





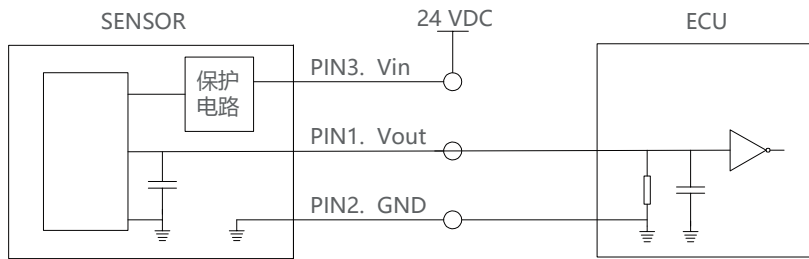
接线方法和端口说明

开关信号型:



接线定义	
Pin	引脚说明
1	OUT A
2	GND
3	Vin
4	OUT B

模拟信号型:

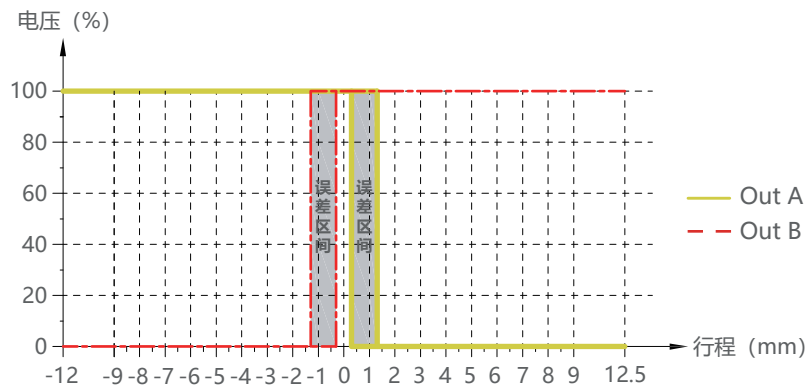


9~36V供电型接线示意图

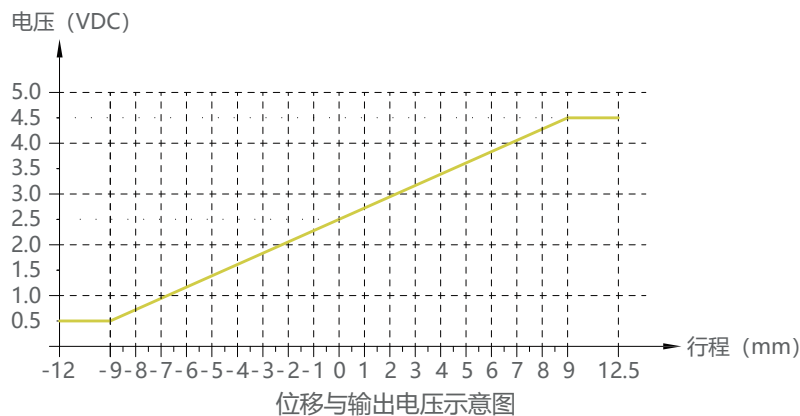
接线定义		
Pin	5V 供电型	9~36V供电型
1	+ 5V	Vout
2	/	GND
3	GND	Vin
4	Vout	/

输出特性

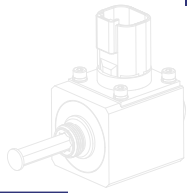
开关信号型:



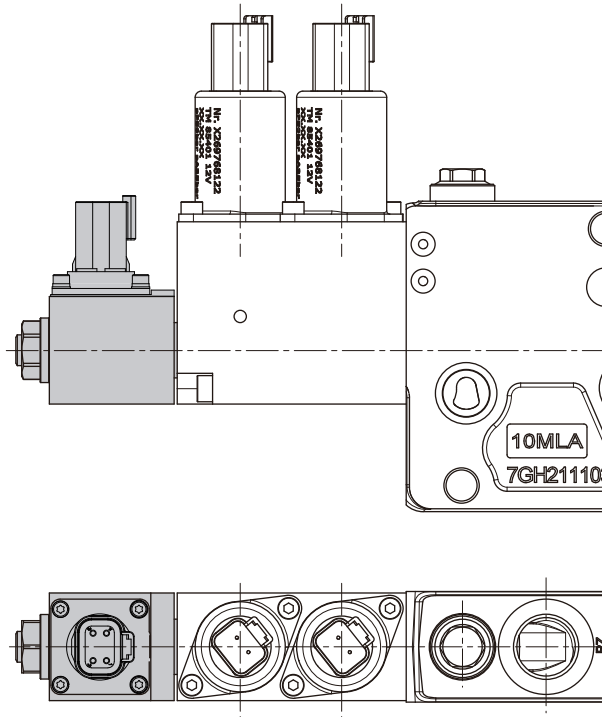
模拟信号型:



位移与输出电压示意图



安装示例



产品选型

EPH12 - XXX X - XX - XX

产品系列	量程	精度	输出方式	电气连接方式
霍尔式位置传感器	18:18mm	G:±5%	V3:0.5~4.5V	C3: DT04-4P
	0R8:0.8mm	S:±0.5	PO:PNP 常开	

说明

- [1] 模拟信号型，量程有 ±9 mm、±8 mm、±7 mm、±6.5 mm、±5.5 mm 多种可选；
- [2] 模拟信号型如需 5V 供电，下单时须注明。

选型示例：

[1] EPH12-18G-V3-C3

型号说明：量程18 mm (±9 mm)，测量误差±5%，输出电压信号 0.5~4.5V，电气接口：DT04-4P。

[2] EPH12-0R8S-PO-C3

型号说明：量程0.8 mm (±9 mm)，测量误差±0.5，输出信号：PNP常开，电气接口：DT04-4P。